

Fit System

Elément bain-marie, sur armoire chauffante, 4GN, finition mérissier

REPÈRE # _____

MODELE # _____

NOM # _____

SIS # _____

AIA # _____



320118 (FSV15C4CC)

Elément bain-marie, sur armoire chauffante, 4GN, finition mérissier

Description courte

Repère No.

Plan de travail en acier inoxydable AISI 304 avec bords arrondis. Épaisseur de plan de travail 50mm. Panneaux latéraux plaqués mérissier. Cuve à coins arrondis apte à recevoir des bacs GN 1/1 (H maxi. 200mm, non fournis). Orifice de vidange. Température commandée par thermostat, réglable entre +20/+90°C. Tableau de commande numérique. Protection anti-surchauffe électronique. Étagère avec témoins de chauffe. Rampe à plateaux plaquée mérissier, montée du côté client de l'appareil, qui se replie pour faciliter le passage des portes. Armoire chaude, avec température commandée par thermostat, réglable entre +20/+75°C, et portes plaquées mérissier du côté opérateur. L'appareil est monté sur 4 roulettes (150mm de haut).

Caractéristiques principales

- Cuve avec robinet de vidange et angles arrondis pour faciliter les opérations de nettoyage, les dimensions de la cuve permettent de stocker des 4 bacs GN 1/1 ou diverses combinaisons de bacs disponibles en accessoires (hauteur maximale des bacs 200 mm).
- Contrôle thermostatique permettant de régler la température de +80 °C à +90 °C, en accord avec les règles HACCP.
- Armoire chaude avec contrôle thermostatique permettant de régler la température de +45 °C à +75 °C, en accord avec les règles HACCP.
- Doté de réchauffeurs rapides réduisant le temps de préchauffage (économie de 15 % par rapport à un système de chauffage standard).
- Protection électronique contre la surchauffe :
- Une plinthe peut être installée en option pour cacher les pieds.
- Panneau de commande numérique.
- Matériel certifié CE. En conformité avec les principaux organismes de certification internationaux.
- [NOT TRANSLATED]
- [NOT TRANSLATED]

Construction

- Dessus en inox AISI 304 avec bords arrondis.
- Les éléments sont montés sur quatre roulettes de 150 mm (dont 2 avec freins), ils peuvent aussi être équipés de pieds de 150 mm de hauteur (en option).

APPROBATION: _____

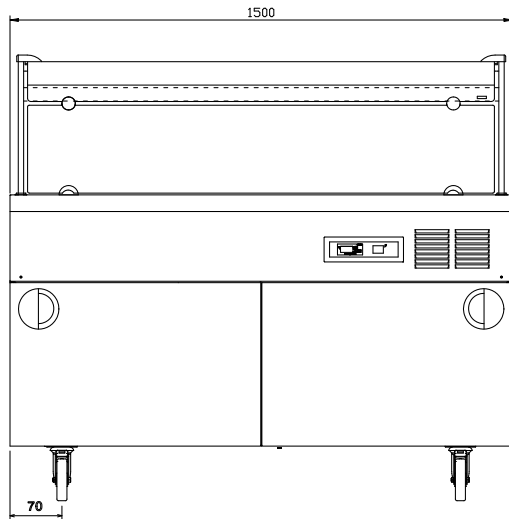
Électrique

Voltage :	
320118 (FSV15C4CC)	230 V/1 ph/50 Hz
Puissance de raccordement	3.39 kW

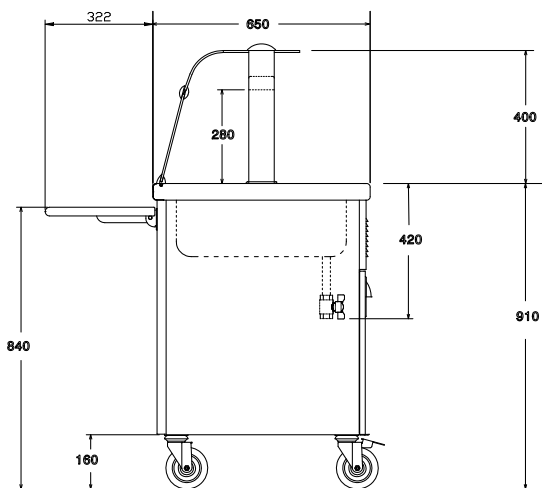
Informations générales

Largeur :	1380 mm
Profondeur :	400 mm
Hauteur :	550 mm
Nb de portes :	4
Température :	45°/75° °C
Type de porte	Battantes
Largeur extérieure	1500 mm
Profondeur extérieure	962 mm
Hauteur extérieure	1320 mm
Poids net :	148 kg
Largeur cuve :	1280 mm
Profondeur cuve :	510 mm
Hauteur cuve :	210 mm
Température :	80°/90°

Avant



Côté



D = Vidange
 EI = Connexion électrique

Dessus

